

ТЕХНИЧЕСКИЙ ПАСПОРТ ИЗДЕЛИЯ



ПОЛИТЭК
полимерные трубы и фитинги

Производитель: ООО «ПОЛИТЭК ПАЙП»
Адрес юр.: 127254, г. Москва,
Огородный проезд, д.5, стр.4, эт.2, ком.18
Адрес производства: 300004, г.Тула,
ул.Щегловская засека, д.31.
Контакты: Тел./факс: +7 (4872) 46-74-25
www.politek-ptk.ru

Трубы из полипропилена с улучшенным шумопоглощением для систем внутренней канализации ПОЛИТЭК™



ТУ 2248-017-52384398-2012



ПС-020

Паспорт разработан в соответствии с требованиями ГОСТ 2.601

ТЕХНИЧЕСКИЙ ПАСПОРТ ИЗДЕЛИЯ

1. Назначение и область применения

Трубы кольцевого сечения с раструбными и/или хвостовыми частями из композиций полипропилена и сополимеров пропилена (далее – «трубы») с номинальным наружным диаметром 50 и 110 мм, предназначенные для систем хозяйственно-бытовой канализации зданий при максимальной температуре постоянных стоков 80°C и кратковременных (в течении 1 мин.) стоков с температурой до 95°C при максимальном их расходе 30 л/мин.

Система внутренней канализации с использованием этих труб обладает способностью к уменьшению распространения шумов через стенки труб.

2. Особенности конструкции.

- 2.1. Трубы производятся методом непрерывной шнековой экструзией с последующим формованием раструбной части.
- 2.2. Все изделия изготавливаются по ТУ 2248-017-52384398-2012 «Трубы из полипропилена с улучшенным шумопоглощением для систем внутренней канализации т.м. «ПОЛИТЭК».
- 2.3. Применение специальных композиций материала при изготовлении позволяет уменьшить акустический шум, генерируемый стенками трубопровода в процессе эксплуатации. Результаты исследований подтверждены протоколом сравнительных испытаний звукоизоляционных свойств полипропиленовых труб для систем внутренней канализации № 17702 от 20.09.2017 г.
- 2.4. Цвет изделия – белый (бежевый). Оттенки не регламентируются.
- 2.5. Уплотнительные кольца соединений торговой марки MOL (Германия/Польша) или других производителей изготовлены из эластомеров в соответствии с нормативными документами на них (EN 681-1 и EN 681-2) и обеспечивают герметичность соединений в течение всего установленного срока эксплуатации трубопровода.
- 2.6. Условное обозначение труб содержит:
 - наименование изготовителя;
 - наименование материала трубы (для полипропилена «ПП»);
 - назначение трубы (для канализации «К»);
 - с улучшенным шумопоглощением (бесшумная);
 - обозначение наличия и количества раструбов на трубе (с одним раструбом «Р1», с двумя раструбами «Р2»);
 - номинальные наружный диаметр и толщину стенки трубы в мм;
 - номинальную длину трубы в мм;
 - номер настоящих технических условий.

Пример условного обозначения:

труба т.м. «ПОЛИТЭК» из полипропилена для систем внутренней канализации с улучшенным шумопоглощением номинальным наружным диаметром 110 мм с номинальной толщиной стенки трубы 3,4 мм длиной 2000 мм с одним раструбом, соответствующая требованиям настоящих технических условий:

труба ПОЛИТЭК ППК(бесшумная) Р1 110х3,4-2000 ТУ 2248-017-52384398-2012

ТЕХНИЧЕСКИЙ ПАСПОРТ ИЗДЕЛИЯ

3. Технические характеристики выпускаемой продукции

3.1. Конструкция и размеры труб должны соответствовать значениям, указанным в таблицах 1 и 2.

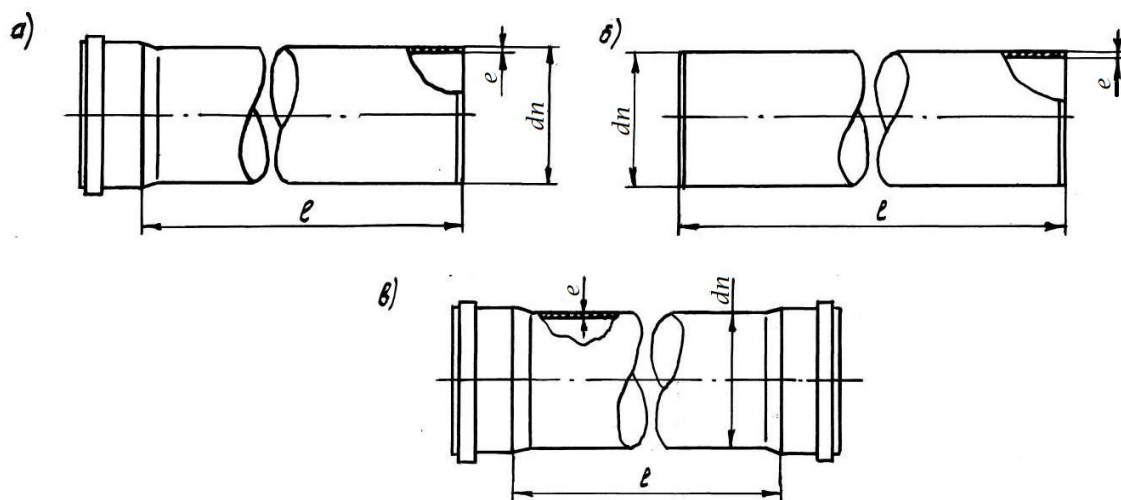


Рисунок 1. Конструкция и размеры труб.

а) с одним раструбом; б) без раструбов в) с двумя раструбами
(d n- Номинальный наружный диаметр, l – эффективная длина труб, e- толщина стенки трубы)

Таблица 1. Трубы. Основные геометрические размеры в мм.

dn		e		Овальность (dn max -dn min), не более	l	
Номинал	Пред. отклонение	Номинал	Пред. отклонение		Номинал	Пред. отклонение
50	0,3	1,8	0,4	1,4	250;500;1000; 1500;2000; 3000;	±10
110	0,4	3,4	0,5	2,2		

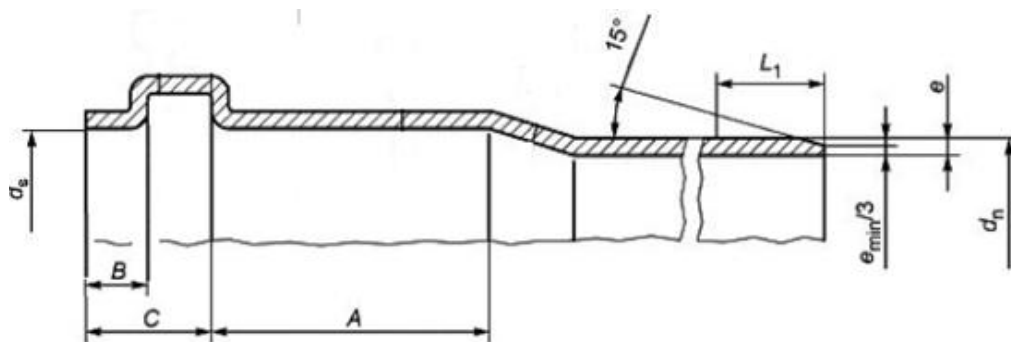


Рисунок 2. Основные размеры раструба и трубного конца под уплотнительное кольцо.
ds- внутренний диаметр раструба; А- минимальная длина контакта; В- длина входа; С- глубина точки эффективного уплотнения; L₁ - длина трубного конца.

ТЕХНИЧЕСКИЙ ПАСПОРТ ИЗДЕЛИЯ

Таблица 2 Размеры раструба и трубного конца под уплотнительное кольцо, мм.

Номинальный наружный диаметр d_n	Средний внутренний диаметр раструба (минимальный) d_{sm} , min	A, не менее	B, не менее	C, не более	L1, не менее
50	50,3	30	5	18	46
110	110,4	36	6	22	58

3.2. Сортамент выпускаемых труб представлен в **таблице 3**.

Таблица 3. Сортамент выпускаемых труб.

Труба для бесшумной канализации с раструбом $\varnothing 50$						
Артикул	d_n , мм	e, мм	l , мм	Кол-во в упаковке, шт	Вес, кг	Объем, м ³
11005025	50	1,8	250	60	0,080	0,0012
11005050	50	1,8	500	100	0,160	0,0023
11005010	50	1,8	1000	10	0,302	0,0036
11005020	50	1,8	2000	10	0,587	0,0065

Труба для бесшумной канализации с раструбом $\varnothing 110$						
Артикул	d_n , мм	e, мм	l , мм	Кол-во в упаковке, шт	Вес, кг	Объем, м ³
11011025	110	3,4	250	35	1,434	0,0055
11011050	110	3,4	500	20	1,719	0,0096
11011010	110	3,4	1000	5	2,335	0,0167
11011015	110	3,4	1500	5	2,947	0,0239
11011020	110	3,4	2000	5	3,567	0,0311
11011030	110	3,4	3000	5	4,782	0,0470

3.3. Виды уплотнительных самоуплотняющихся резиновых колец приведены на **рисунках 9;10**, их основные размеры приведены в **таблице 4 и 5**.

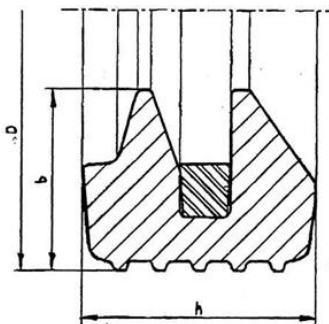


Рисунок 3
Уплотнительного кольца двухлепесткового типа.

ТЕХНИЧЕСКИЙ ПАСПОРТ ИЗДЕЛИЯ

Таблица 4. Размеры резинового уплотнительного кольца двухлепесткового самоуплотняющегося типа, мм

Номинальный диаметр трубы d_n	$\varnothing D$, мм		b, мм		h, мм	
	Номинал	Пред. отклонение	Номинал	Пред. отклонение	Номинал	Пред. отклонение
50	61,9	$\pm 0,5$	6,7	$\pm 0,2$	7,1	$\pm 0,2$
50	61,9	$\pm 0,5$	6,7	$\pm 0,2$	8,1	$\pm 0,2$
110	123,2	$\pm 0,7$	7,8	$\pm 0,3$	9,1	$\pm 0,2$
110	123,2	$\pm 0,7$	7,8	$\pm 0,3$	10,1	$\pm 0,2$

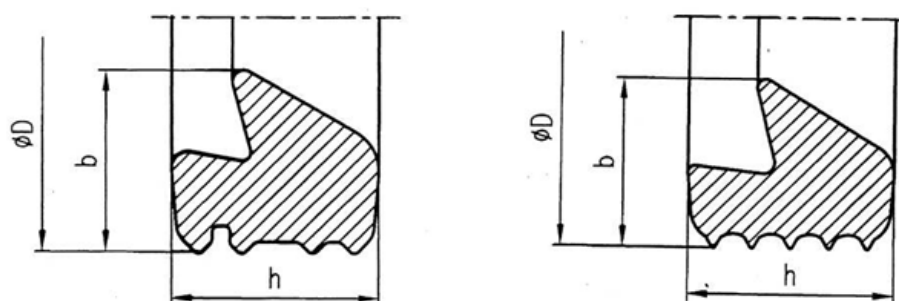


Рисунок 4.
Уплотнительного кольца однолепесткового типа

Таблица 5. Размеры резинового уплотнительного кольца однолепесткового самоуплотняющегося типа, мм.

Номинальный диаметр трубы d_n	$\varnothing D$		b		h	
	Номинал	Пред. отклонение	Номинал	Пред. отклонение	Номинал	Пред. отклонение
50	61,6	$\pm 0,5$	6,5	$\pm 0,3$	7,8	$\pm 0,3$
110	123,8	$\pm 0,7$	7,9	$\pm 0,3$	10,9	$\pm 0,3$

3.4. Пожарно-технические характеристики фасонных частей из полипропилена указаны в таблице 6.

Температура воспламенения полипропилена около 400°C.

Таблица 6.

Группа горючести	Г3
Группа воспламеняемости	В3
Дымообразующая способность	Д3
Токсичность продуктов горения	Т2

Паспорт разработан в соответствии с требованиями ГОСТ 2.601

ТЕХНИЧЕСКИЙ ПАСПОРТ ИЗДЕЛИЯ

4. Указания по монтажу и эксплуатации

- 4.1. Проектирование, монтаж и эксплуатацию систем трубопроводов с использованием труб и фасонных частей следует выполнять в соответствии с требованиями СНиП 2.04.01-85, СП 40-100-98, СП 40-102-2000, СП 40-107-2003, МГСН 4.19-2005, ТР 83-98, отраслевыми и ведомственными нормами, а также рекомендациями производителя, утверждёнными в установленном порядке.
- 4.2. Монтаж систем трубопроводов из полипропиленовых труб и фасонных частей рекомендуется производить при температуре окружающей среды не ниже 0°C.
- 4.3. Для обеспечения лёгкости монтажа и демонтажа пластиковых трубопроводов, подвижности соединений в процессе эксплуатации, а также защиту резиновых уплотнений от старения рекомендуется использовать силиконовую смазку.
- 4.4. Эксплуатацию систем внутренней канализации из полипропиленовых труб и фасонных частей следует осуществлять в соответствии с СП 40-100-98 «Проектирование и монтаж трубопроводов систем водоснабжения и канализации из полимерных материалов. Общие требования».
- 4.5. Срок службы трубопроводов для систем внутренней канализации из полипропилена, работающих в условиях, отвечающих требованиям ТУ 2248-017-52384398-2012, составляет не менее 50 лет.

5. Транспортирование и хранение

- 5.1. Трубы транспортируют любым видом транспорта в соответствии с правилами перевозки грузов и требованиями погрузки и крепления грузов, действующими на данном виде транспорта.
- 5.2. Транспортирование следует производить с максимальным использованием вместимости транспортного средства.
- 5.3. Трубы следует оберегать от ударов и механических нагрузок, а их поверхность – от нанесения царапин. При перевозке трубы (пакеты труб) необходимо укладывать на ровную поверхность транспортных средств, предохраняя от острых металлических углов и рёбер платформы.
- 5.4. Транспортирование и погрузочно-разгрузочные работы должны производиться при температуре не ниже минус 10°C. Транспортировка труб при более низких температурах допускается только при соблюдении особых мер предосторожности.
- 5.5. **Сбрасывание труб с транспортных средств не допускается.**
- 5.6. Погрузочно-разгрузочные работы на предприятии должны производиться в соответствии с ГОСТ 12.3.020.
- 5.7. Условия хранения труб по ГОСТ 15150, раздел 10 в условиях 5 (ОЖ4 – навесы в макроклиматических районах с умеренным и холодным климатом). Допускается хранение труб в условиях 8 (ОЖ3 – открытые площадки в макроклиматических районах с умеренным и холодным климатом) сроком не более 6 (шести) месяцев.
- 5.8. Трубы из полипропилена следует хранить в неотапливаемых складских помещениях, исключающих вероятность их механических повреждений, или отапливаемых складах не ближе одного метра от отопительных приборов.
Трубы из полипропилена должны быть защищены от воздействия прямых солнечных лучей и атмосферных осадков.
- 5.9. Высота штабеля при хранении упаковок труб свыше 3 месяцев не должна превышать 2 метров. При хранении до 3 месяцев высота штабеля должна быть не более 3 метров.

6. Утилизация

Утилизация изделия (переплавка, захоронение, перепродажа) производится в порядке, установленном Законами РФ от 22 августа 2004 г. № 122-ФЗ "Об охране атмосферного воздуха", от 10 января 2003 г. № 15-ФЗ "Об отходах производства и потребления", а

Паспорт разработан в соответствии с требованиями ГОСТ 2.601

ТЕХНИЧЕСКИЙ ПАСПОРТ ИЗДЕЛИЯ

также другими российскими и региональными нормами, актами, правилами, распоряжениями и пр., принятыми во исполнение указанных законов.

7. Комплект поставки

- 7.1. Канализационные трубы из полипропилена поставляются в комплекте с резиновыми уплотнительными кольцами, изготовленными в соответствии требованиями нормативно-технической документации на них, конструкцией и размерами, приведёнными в п.3.3.
- 7.2. Паспорт на трубы (по требованию).
- 7.3. Сертификат соответствия (по требованию).

8. Гарантийные обязательства

- 8.1. Изготовитель гарантирует соответствие канализационные трубы из полипропилена требованиям ГОСТ 32414-2013 при соблюдении потребителем условий транспортирования и хранения, установленных настоящими техническими условиями.
- 8.2. Гарантийный срок хранения труб составляет 3 (три) года со дня их изготовления.
- 8.3. Гарантийный срок эксплуатации трубопровода составляет 7 (семь) лет со дня ввода системы внутренней канализации из полипропилена в эксплуатацию, в пределах гарантийного срока хранения при условии соблюдения норм и правил проектирования и монтажа, указанных в п.4.1.
Гарантия распространяется на все дефекты, возникшие по вине завода-изготовителя.

ГАРАНТИЯ НЕ РАСПРОСТРАНЯЕТСЯ В СЛУЧАЕ:

- Нарушения паспортных условий эксплуатации, хранения, монтажа и эксплуатации, ненадлежащей транспортировки и погрузо-разгрузочных работ.
- Наличия следов физического воздействия, не имеющих отношения к непосредственному назначению данных изделий.
- Наличия следов воздействия химическими веществами, ультрафиолета.
- Повреждения изделий в результате пожара, стихии, либо других форс-мажорных обстоятельств.
- Повреждений, вызванных неправильными действиями потребителя.
- Наличия следов постороннего вмешательства в конструкцию изделия.

9. Условия гарантийного обслуживания

Претензии к качеству товара могут быть предъявлены в течение гарантийного срока. Неисправные изделия в течение гарантийного срока обмениваются бесплатно. Заменённые изделия или их части, полученные в результате ремонта, переходят в собственность продавца. Затраты, связанные с монтажом, демонтажем и транспортировкой неисправного изделия в период гарантийного срока Покупателю не возмещаются. В случае необоснованности претензии, затраты на диагностику и экспертизу изделия оплачиваются Покупателем. В случае претензий гарантийного характера, а также при возврате изделия, оно должно быть полностью укомплектованным.

ТЕХНИЧЕСКИЙ ПАСПОРТ ИЗДЕЛИЯ

10. Свидетельство о приёмке

ГАРАНТИЙНЫЙ ТАЛОН № _____

Наименование товара: Труба для внутренней безнапорной канализации с улучшенным шумопоглощением из полипропилена т.м «ПОЛИТЭК».

№	Артикул	Типоразмер, мм	Кол-во, м.
1			
2			
3			
4			
5			

Название и адрес торгующей организации:

Дата продажи _____ Подпись продавца _____

Штамп или печать торгующей организации

Штамп о приемке

С условиями гарантии СОГЛАСЕН:

Покупатель _____ (подпись/расшифровка)

Гарантия 84 месяца со дня производства изделия.

По вопросам гарантийного характера, рекламаций и претензий к качеству изделий обращаться по адресу: 300004, г. Тула, ул. Щегловская засека, дом 31.

Тел./факс: +7 (4872) 46-74-25, e-mail: politek.otk@mail.ru

При предъявлении претензии к качеству товара, покупатель представляет следующие документы:

1. Заявление в произвольной форме, в котором указываются:

- название организации или Ф.И.О. покупателя,
- фактический адрес
- контактные телефоны;
- название и адрес организации, производившей монтаж;
- основные параметры системы, в которой было установлено изделие;
- краткое описание дефекта.

2. Документ, подтверждающий покупку изделия (накладная, квитанция).

3. Акт гидравлического испытания системы, в которой было установлено изделие.

4. Настоящий заполненный гарантийный талон.

Отметка о возврате или обмене товара:

Дата « ____ » _____ 20 ____ г.

Подпись _____